

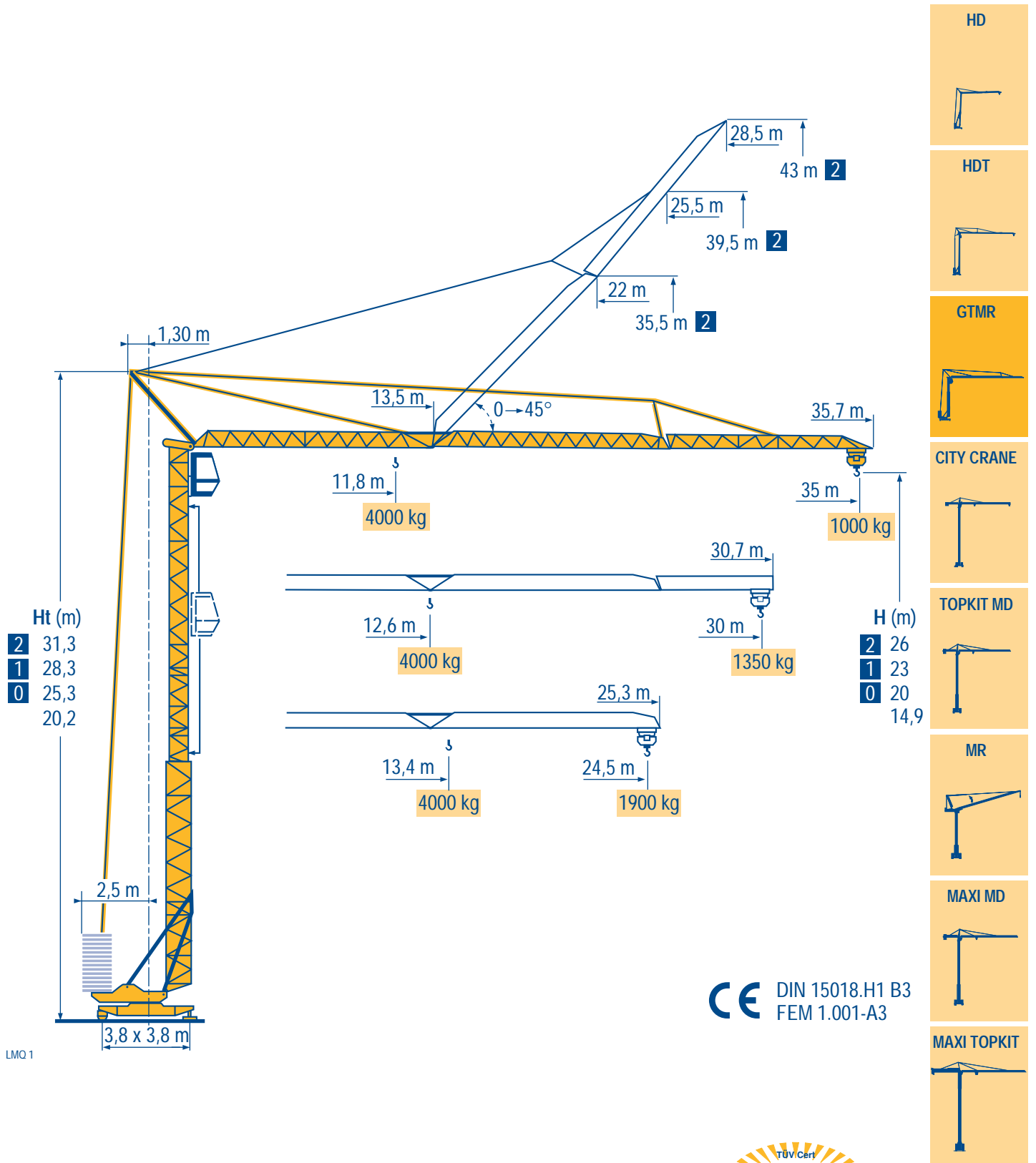
GTMR 331 B



POTAIN distributeur
dpt.25/39/70
by **Manitowoc**

ZA 18 Chemin de Rougemont / 39100 Foucherans
06 80 32 99 64

GTMR 331 B



LMQ1

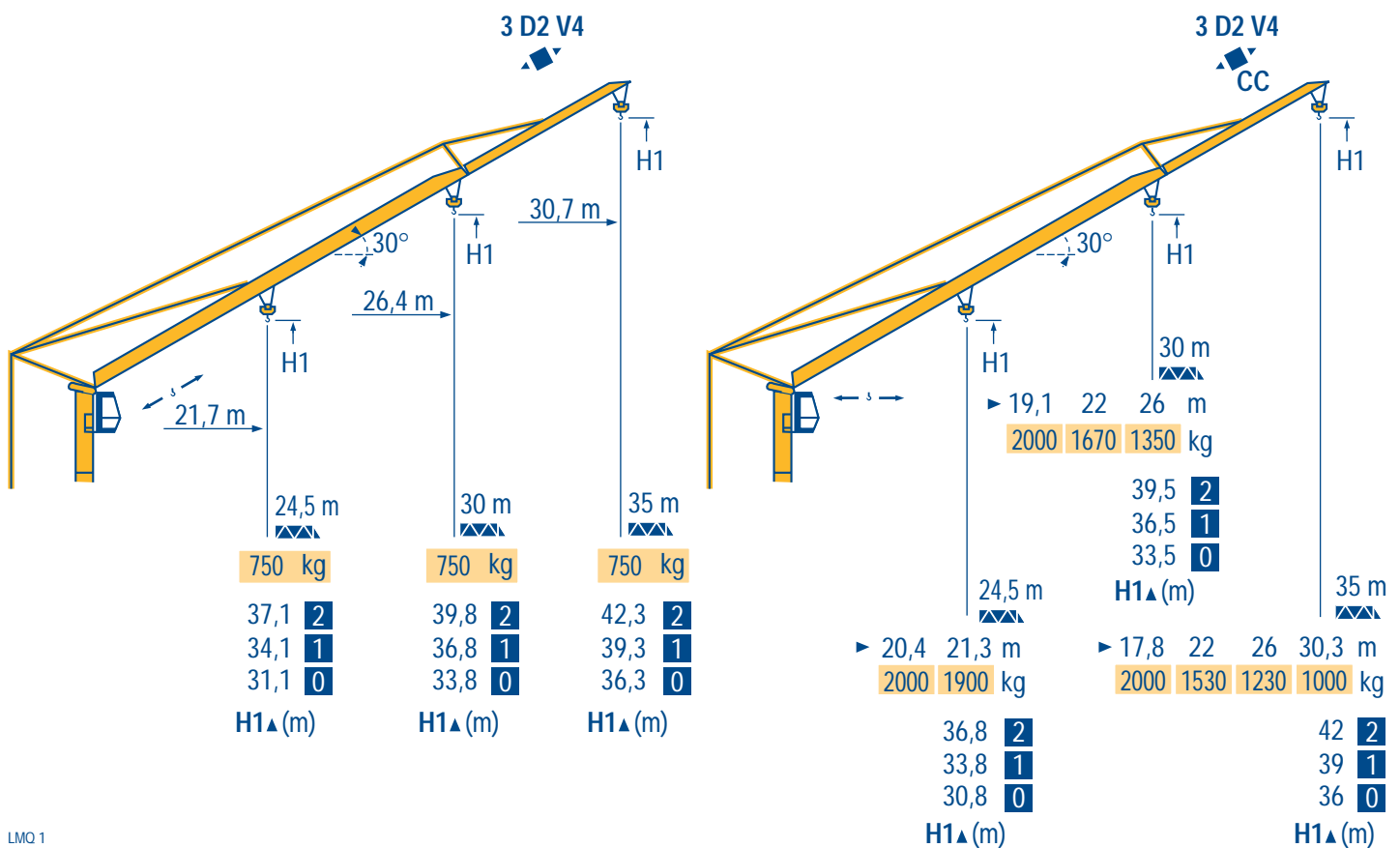


35 m	3	▶	11,8	12	14	16	18	20	22	24	26	28	30	32	34	35 m
▲▲			4000	3940	3230	2730	2350	2060	1830	1630	1480	1350	1230	1130	1040	1000 kg

30 m	3	▶	12,6	14	16	18	20	22	24	26	28	30 m
▲▲			4000	3520	2970	2570	2250	2000	1790	1620	1480	1350 kg

24,5 m	3	▶	13,4	14	16	18	20	22	24,5 m
▲▲			4000	3810	3220	2780	2440	2170	1900 kg

LMQ 1



LMQ 1

Chariot distributeur
Chariot distributeur
et courbes de charges

Traversing trolley
Traversing trolley
and load diagrams

Carrellino distributore
Carrellino distributore
e curve di carico

Verfahrbare laufkatze
Verfahrbare laufkatze
und lastkurven

Carro distribuidor
Carro distribuidor
y curvas de cargas

变幅小车
变副滑车和
负荷曲线

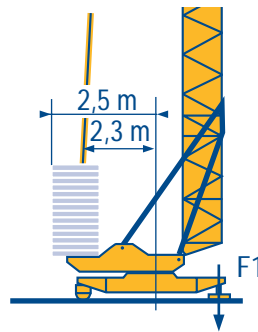
Réactions
Eckdrücke



Reactions
Reacciones



Reazioni
反力



F1 ● 23,5 t ■ 20,5 t

13,2t

LMQ 1

- Réactions en service
- Réactions hors service
- 👤 A vide sans lest ni train de transport avec flèche et hauteur maximum



Reactions in service
Reactions out of service
Without load, ballast or transport axles, with maximum jib and maximum height.



Reazioni in servizio
Reazioni fuori servizio
A vuoto, senza zavorra ne assali di trasporto con braccio massimo e altezza massima



- Reaktionskräfte in Betrieb
- Reaktionskräfte außer Betrieb
- 👤 Ohne Last, Ballast und Transportachse, mit Maximalausleger und Maximalhöhe.



Reacciones en servicio
Reacciones fuera de servicio
Sin carga, sin lastre, ni tren de transporte, flecha y altura máxima.



工作状态下的反应
非工作状态下的反应
空载无压重也无运输车
有吊臂和最大高度



Mécanismes
Antriebe



Mechanisms
Mecanismos



Meccanismi
机构



		👤			👤			ch - PS hp	kW
		🐢	🐢	🐇	🐢	🐢	🐇		
⬆️ 15 TDPC 10 ⬆️	m/min	8	25	50	4	12,5	25	15	11
	kg	2000	2000	1000	4000	4000	2000		
◀️▶️ 3 D2 V4	m/min	22 - 44						4	3
🔄 RCV 22	tr/min U/min rpm	0 → 0,8						3	2,2
⬆️▶️ TVD 122	m/min	25						2 x 2	2 x 1,5

CEI 38	IEC 38	kVA	👤
400 V (+6% -10%) 50 Hz		20 kVA	84/534 - 87/405

LMQ 1

- ⬆️ Leverage
- ◀️▶️ Distribution
- 🔄 Orientation
- ⬆️▶️ Translation
- 👤 Conforme aux directives CEE 84/534 et 87/405 sur le niveau acoustique



Hoisting
Trolleying
Slewing
Travelling
In compliance with the EEC 84/534 and 87/405 Instructions on noise level



Sollevamento
Distribuzione
Rotazione
Traslazione
Conforme alle direttive CEE 84/534 e 87/405 sul livello acustico



- ⬆️ Heben
- ◀️▶️ Katzfahren
- 🔄 Schwenken
- ⬆️▶️ Kranfahren
- 👤 Gemäss EWG-Richtlinien 84/534 und 87/405 für den Schall-Leistungspegel



Elevación
Distribución
Orientación
Traslación
Conforme con las directivas CEE 84/534 y 87/405 sobre el nivel acustico



起升
变幅
回转
行走
符合 CEE 84/534 - CEE 87/405 声响度规定



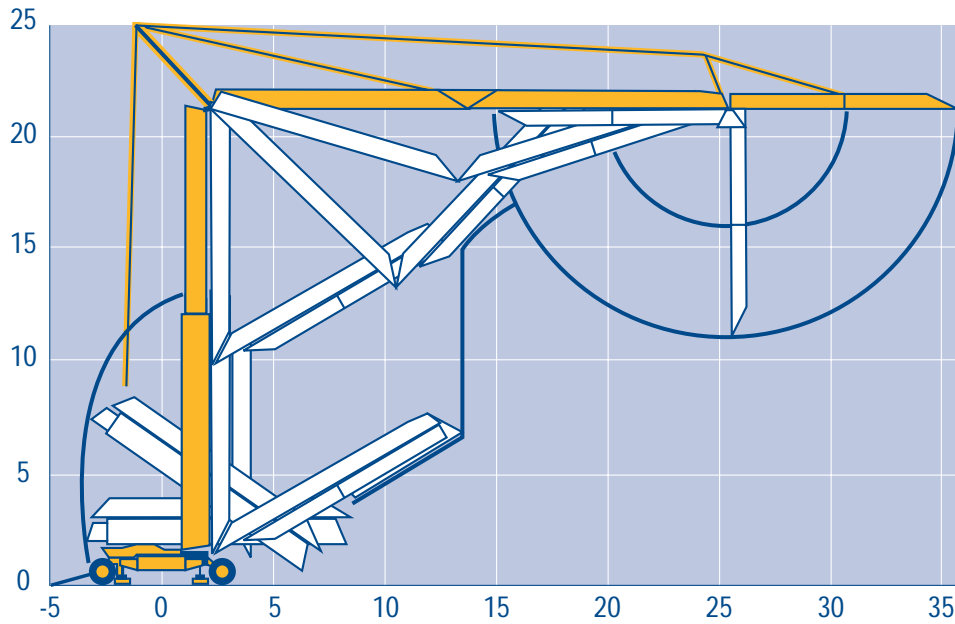
Montage
Montage



Erection
Montaje



Montaggio
安装



LMQ 1

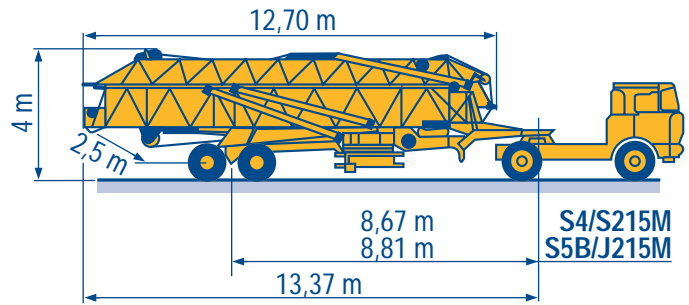
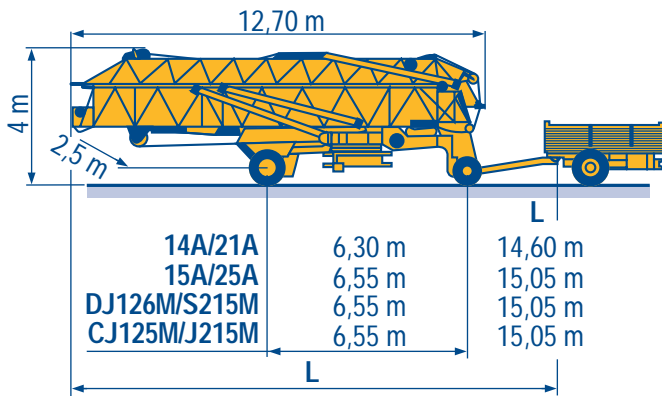
Transport
Transport



Transport
Transporte



Trasporto
运输



14A/21A

15A/25A

DJ126M/S215M

CJ125M/J215M

S4/S215M

S5B/J215M



LMQ 1

i Automotrice : Nous consulter



Self propelled : Consult us



Automotrice : Consultateci



i Selbstfahrkran : Auf Anfrage



Automotriz : Consultarnos



请向我方咨询



POTAIN 
 GROUPE LEGRIS INDUSTRIES

18.Rue de Charbonnières, B.P. 173-F
 69132 ECULLY Cedex
 Tél. (33)04.72.20.20.20
 Fax (33)04.72.20.20.00
 http://www.potain.fr
 E-mail : mkt@potain.fr

GTMR 331 B

Copyright.Reproduction interdite © POTAIN 1997

Deutschland
 POTAIN GmbH Tel : 06.105.704.0
Italia
 POTAIN S.p.A. Tel : 039.65.631
China
 Zhangjiagang POTAIN Tel : 520. 877.1451

Ref. 1997.44 LMQ 1

修改权在我方

Modifiche riservate

Modificaciones reservadas

Subject to modification

Anderungen vorbehalten

Modifications réservées

Printed in France

Réalisation SODIPE